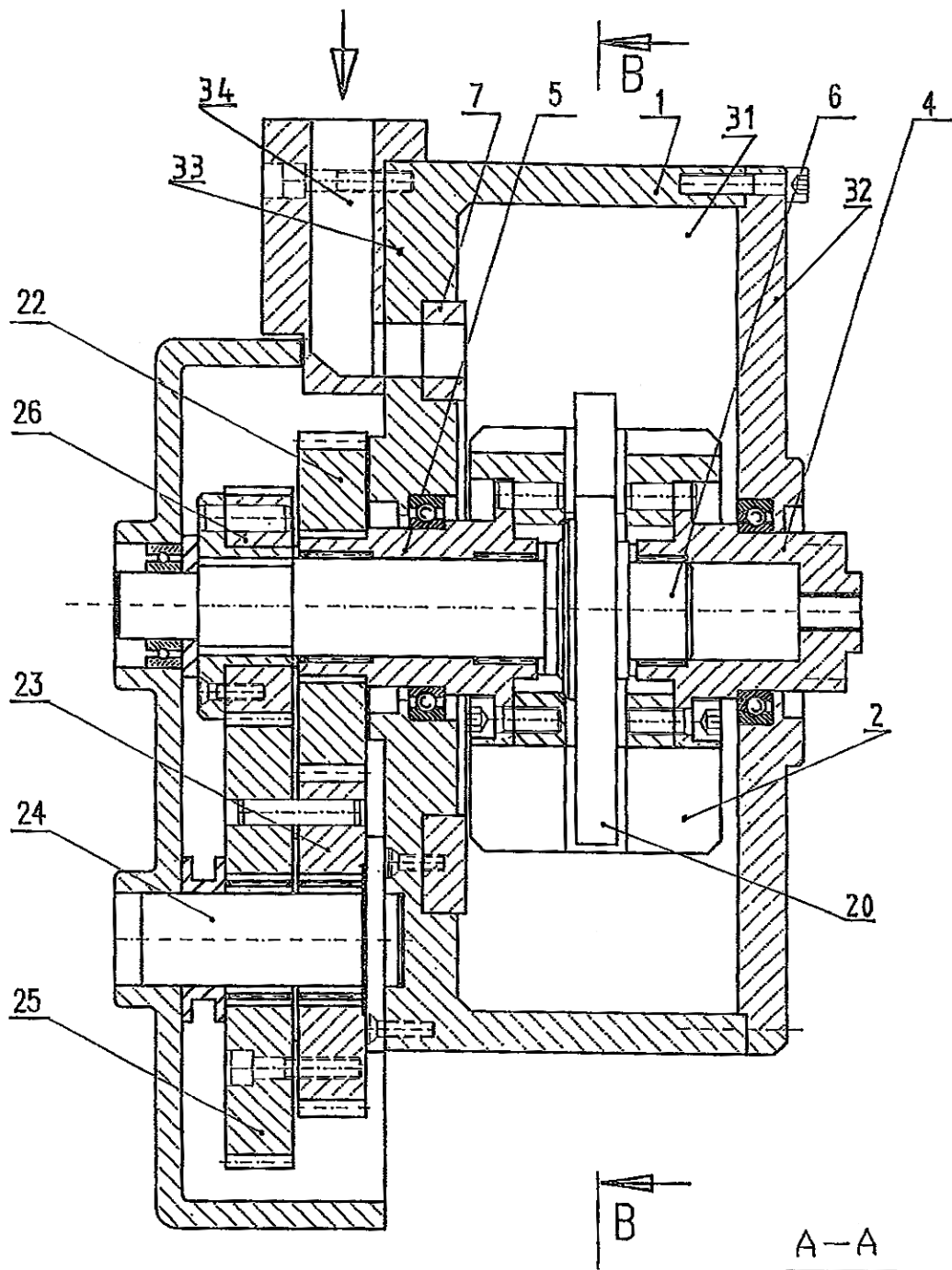


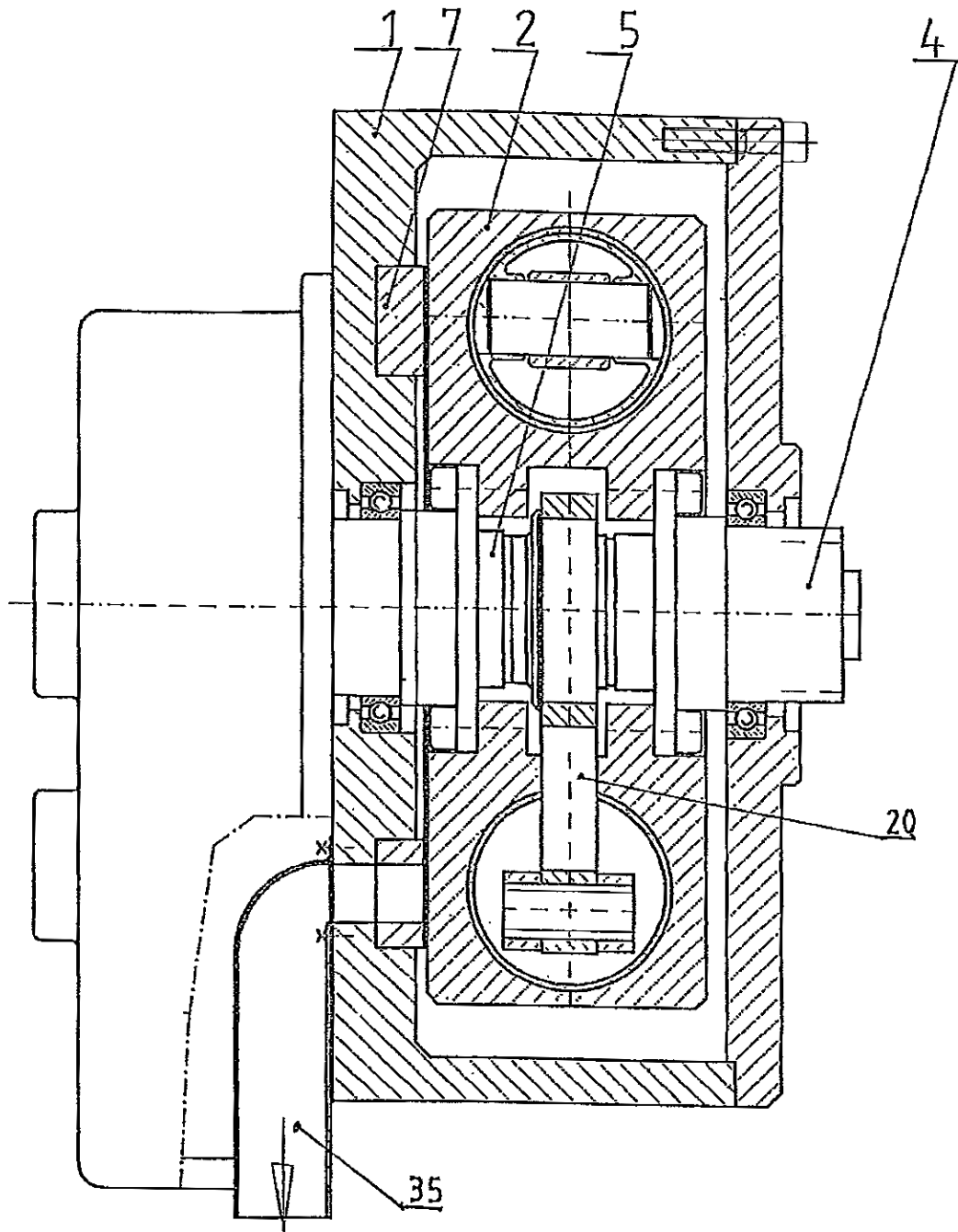
B-B  


---

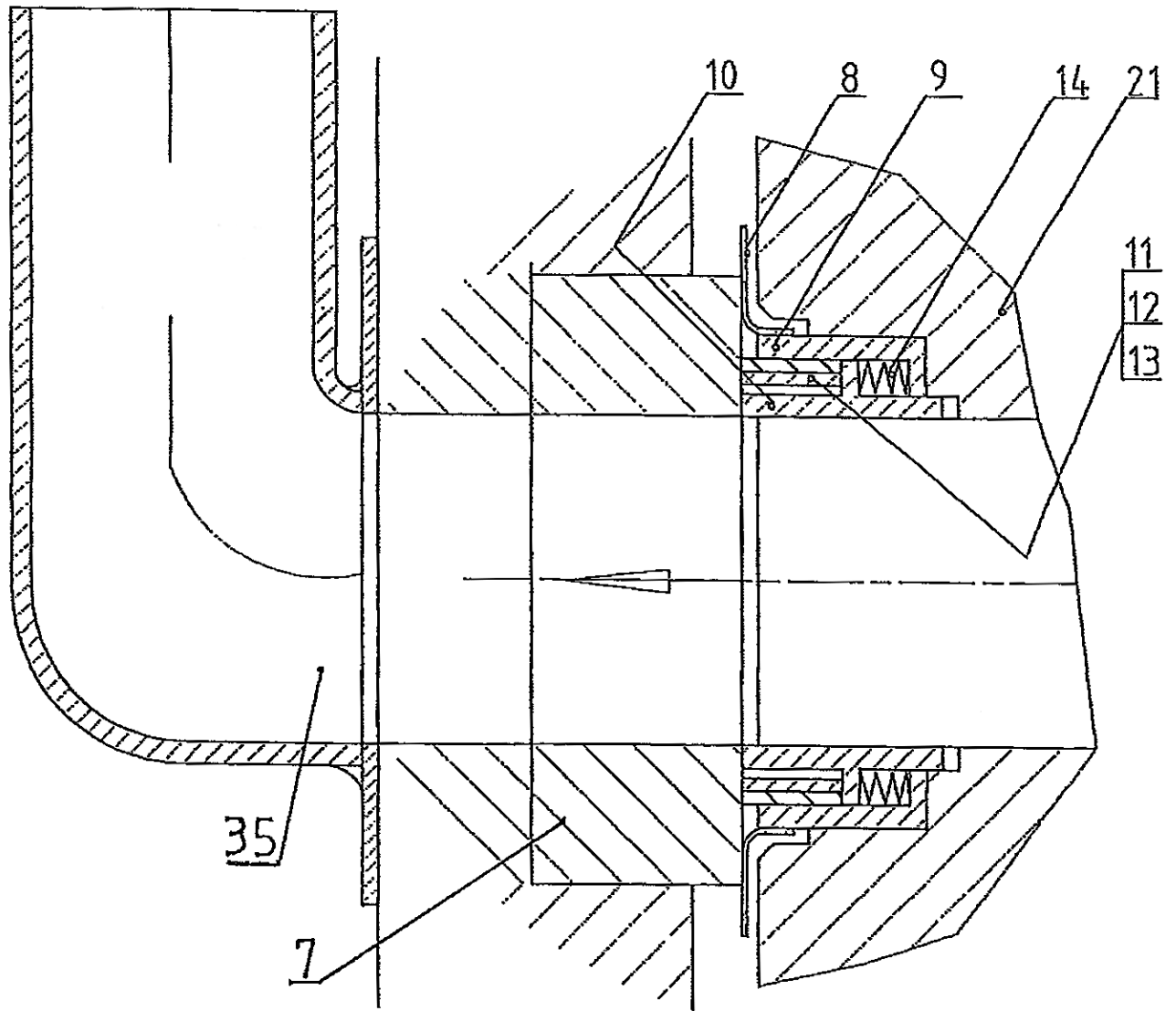
 Fig. 1



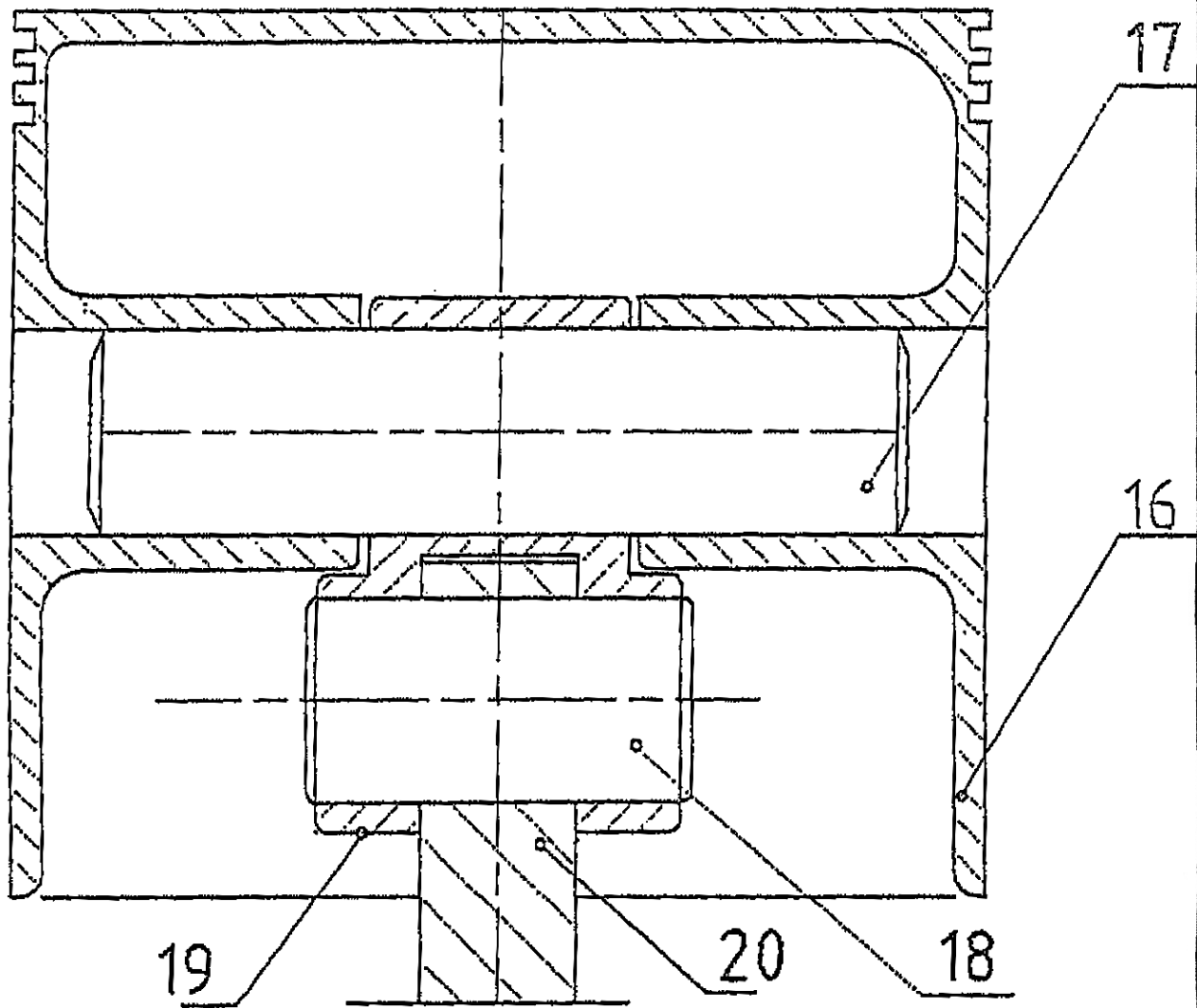
A-A  
Fig. 2



C — C  
Fig. 3



D-D  
Fig. 4



E - E

Fig. 5

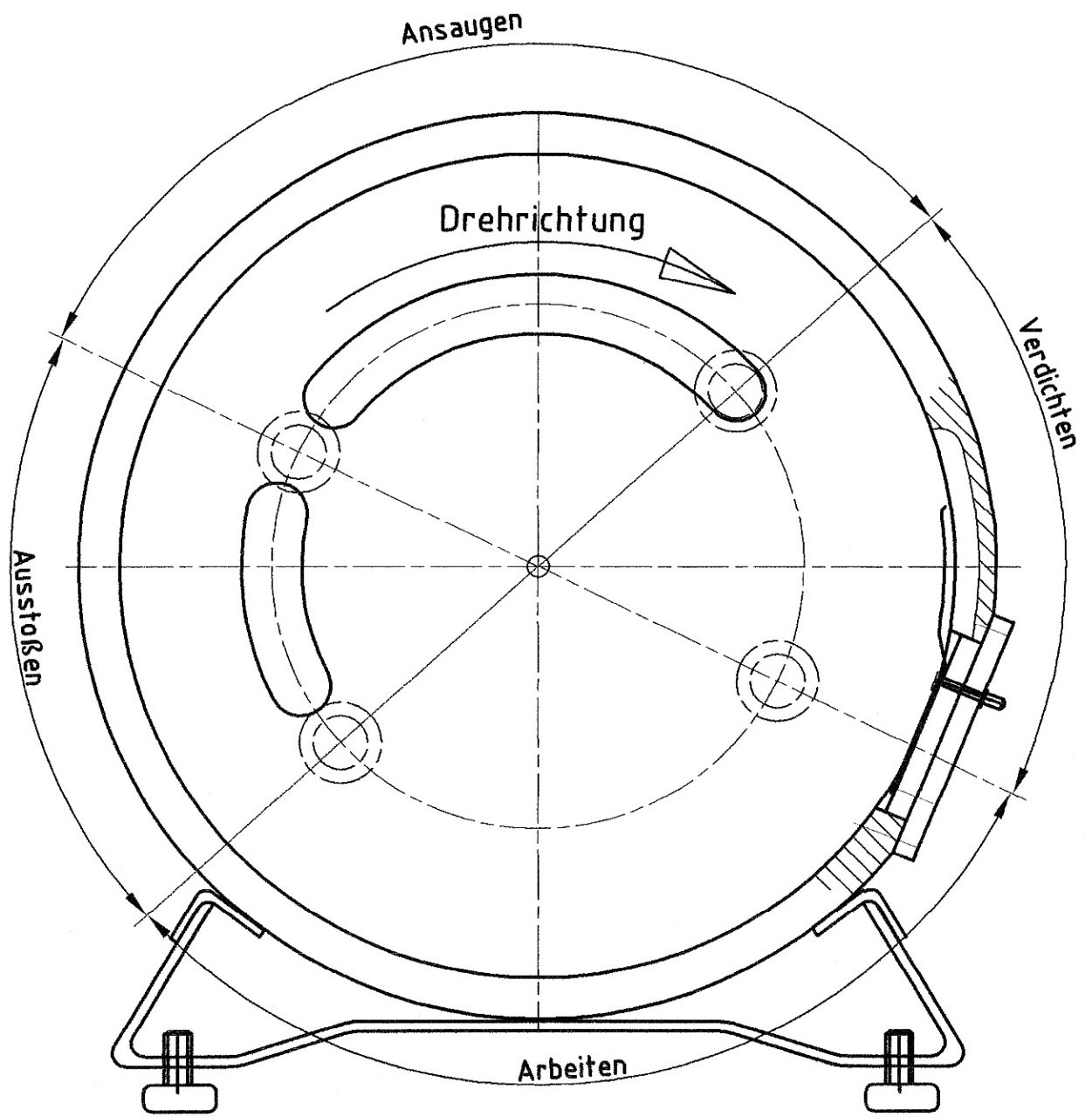


Fig.6